

通用规格

电气容量 (电阻性负载)

对于MRA: 250mA 在 125V AC
 对于MRF或MRK: 最大0.4VA在最高28V AC/DC
 (适用范围0.1mA~0.1A在20mV~28V)
 注: 请参阅附录中关于运行范围的更多说明。

其他额定参数

触点电阻: MRA最大10毫欧; MRF和MRK最大50毫欧
 绝缘电阻: 100兆欧以上在500V DC
 绝缘强度: 对于MRA最低1,000V AC至少1分钟
 对于MRF和MRK最低500V AC至少1分钟
 机械寿命: 30,000次操作以上
 电气寿命: 10,000次操作以上
 操作扭矩范围: 对于MRA 0.02 ~ 0.07Nm; 对于MRF和MRK 0.005 ~ 0.02Nm
 接触时间点: 非短路 (接触前先断开)
 MRA - 自清洗, 滑动触点; MRF和MRK - 自清洗, 旋转触点圆盘
 分度: 30°

材质和涂覆

轴: 黄铜镀镍
 制动器板: 对于MRA和MRK为钢镀锌; 对于MRF为带制动器的聚酰胺盖子
 衬套/外壳: 锌合金镀锌
 活动触点: 对于MRA铜镀银; 对于MRF和MRK磷青铜镀金
 终端触点和端子: 对于MRA黄铜镀银; 对于MRF和MRK磷青铜镀金
 公共触点和端子: 对于MRA黄铜镀银; 对于MRF和MRK磷青铜镀金
 基座: 对于MRA为邻苯二甲酸二烯丙酯树脂; 对于MRF和MRK为玻璃纤维增强聚酰胺

环境数据

工作温度范围: -10°C到+70°C (+14°F到+158°F)
 湿度: 96小时内40°C (104°F)时, 湿度90~95%
 振动: 用1.5mm峰-峰振幅遍历10~55Hz频率范围、并在1分钟内返回; 3个直角方向2小时
 冲击: 50G (490m/s²) 加速度 (在3个直角方向上测试, 每个方向上3次冲击)
 密封: MRK型号开关符合IEC60529标准的IP67

安装

安装扭矩: .686Nm (6.08 lb_{in})
 盖帽安装力: 19.6 ~ 29.4N (4.41 ~ 6.61 lbf)对于MRA和MRK

处理

焊接时间和温度: 波峰焊用于MRA: 请参阅附录概略图A;
 波峰焊用于MRF和MRK: 请参阅附录概略图B;
 手工焊接用于MRA: 请参阅附录概略图A;
 手工焊接用于MRF和MRK: 请参阅附录概略图B;
 清洗: 推荐自动清洗。用于MRA和MRK的制动器板和垫圈必须在适当的位置才能自动清洗。
 请参阅附录中的清洗规格。

标准和认证

MRA, MRF和MRK型号未经过UL认证测试或CSA认证测试。
 这些开关为在低电压、低电流、微小电流电路中使用而设计。
 当按原意图用于微小电流电路时, 其结果不会产生危险的能量。

主要特点

扁薄型MRF型号可满足印刷电路板安装所需的空间限制。
 对于MRA和MRK衬套安装的开关, 其面板后面的开关深度范围为.323"到.669" (8.2mm到17.0mm)。

可靠的制动机构提供清晰的触觉和听觉反馈。

金属衬套和外壳机构使得开关更加耐用。

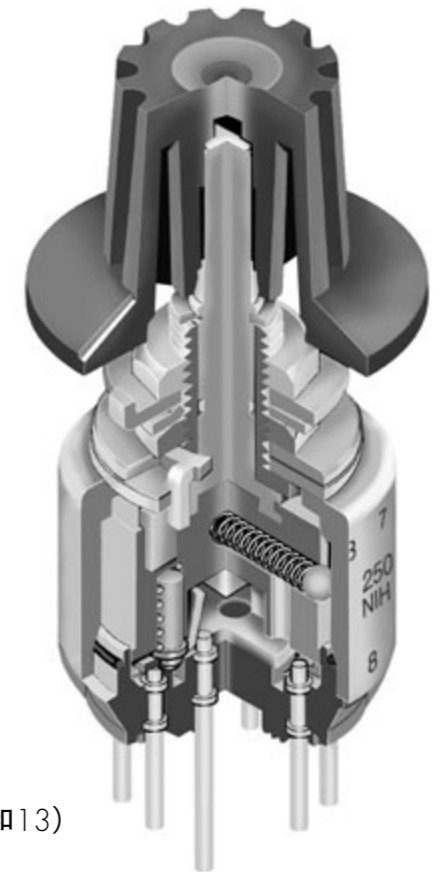
可调的制动器板允许在2-12的位置上进行任意设置。

通过自清洗触点机构可获得高接触可靠性。

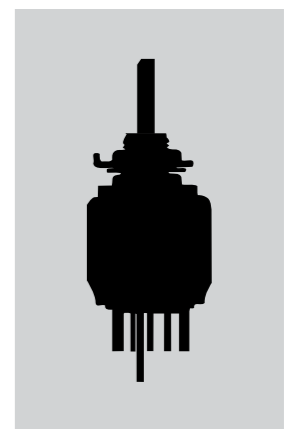
通过MRA型中的滑动触点以及MRF和MRK型中的旋转触点圆盘来满足先开后合接触定时功能。

内壳密封和注塑印刷电路板端子, 加上MRA和MRK上的轴橡胶O型圈以及MRF型上的聚酰胺盖子, 允许自动焊接后清洗。

MRK型号开关符合IEC60529标准的IP67规格 (类似于NEMA 4和13)



实际尺寸



典型开关订购举例

MR

A

206

A



操作部和端子

A	轴操作带PC端子
F	扁薄型螺丝刀操作带PC端子
K	扁薄型轴操作带PC端子

电极和电路

112	SP 带2-12 位置
206	DP 带2-6 位置
403	4P 带2-3 位置

旋钮

A	纯黑
B	小型彩色的
C	大型彩色的

颜色

对于纯色旋钮	
无编号	黑
对于彩色的	
A	黑
B	白
C	红
E	黄
F	绿
G	蓝
H	灰

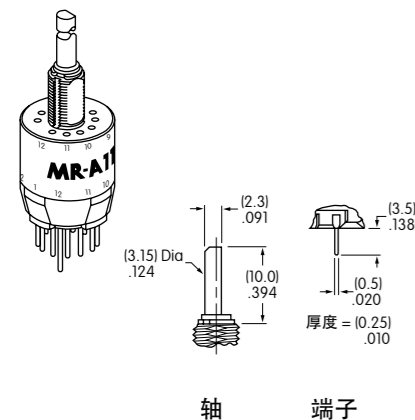
典型订购举例

MRA206-A

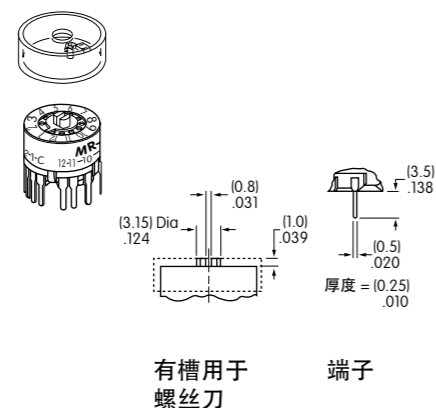


操作部和端子

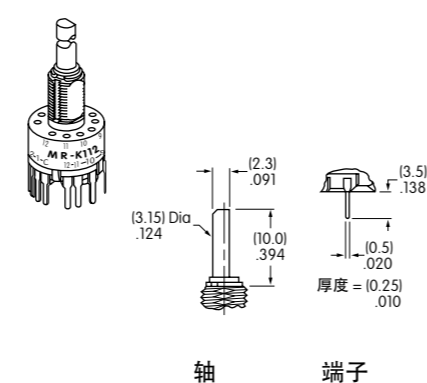
A 轴操作带印刷电路板端子



F 扁薄型螺丝刀操作带印刷电路板端子



K 扁薄型轴操作带印刷电路板端子



电极和电路

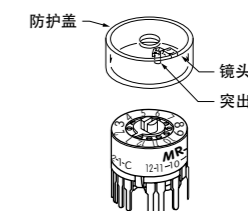
电极	型号	位置数	制动器设置	端子数	示意图
SP	MRA112	2-12	2, 3, 4, ... 12	1 COM, 12 LOAD	
	MRF112	2-12	2, 3, 4, ... 12	1 COM, 12 LOAD	
	MRK112	2-12	2, 3, 4, ... 12	1 COM, 12 LOAD	
DP	MRA206	2-6	2, 3, 4, 5, 6	2 COM, 12 LOAD	
	MRF206	2-6	2, 3, 4, 5, 6	2 COM, 12 LOAD	
	MRK206	2-6	2, 3, 4, 5, 6	2 COM, 12 LOAD	
4P	MRA403	2-3	2, 3	4 COM, 12 LOAD	
	MRF403	2-3	2, 3	4 COM, 12 LOAD	
	MRK403	2-3	2, 3	4 COM, 12 LOAD	

对于MRA, MRF和MRK型号的位置设置

每个开关设有制动器设置用于提供该型号允许的最大位置数。安装前，将开关设在所需的位置。关于连续旋转请与厂家联系。

MRF 型

1. 从开关上拆下防护盖。
2. 用螺丝刀将轴逆时针旋转到最左边。
3. 防护盖内部是一个镜头，镜头应该定位在使用的最大位置的编号上；当盖子嵌入开关时，镜头旁边的突出物正好进入正确的孔用于设置制动。



MRK 和 MRA 型

1. 使用操作部旋钮，将轴逆时针旋转到最左边。如果轴没有逆时针旋转到最左边，就无法达到正确的设置。在最大位置上，旋钮上的白线指向开关侧的编号1位置。
2. 从轴上拆下旋钮并完全松开螺母以升高制动器板和垫圈，重新设定到所需的位置。
3. 注意位置编号在开关的侧面；这些编号对应于端子编号和制动器孔。将制动器插入制动设置需要的最大编号的孔内。如果制动器板没有正确定位，就不能提供令人满意的开关功能。
4. 将螺母(斜的一边向上)拧紧在制动器板上。

标准安装配件 每个开关包装时未拧紧:

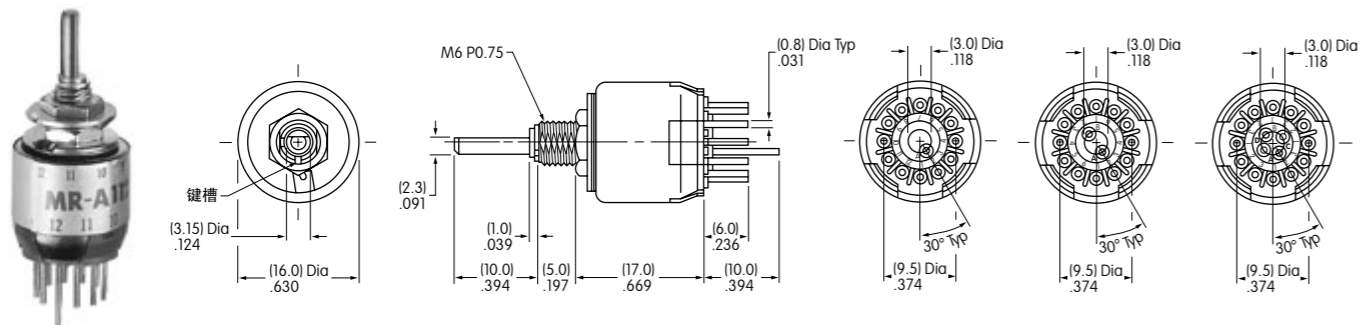


出厂前已装配好的:



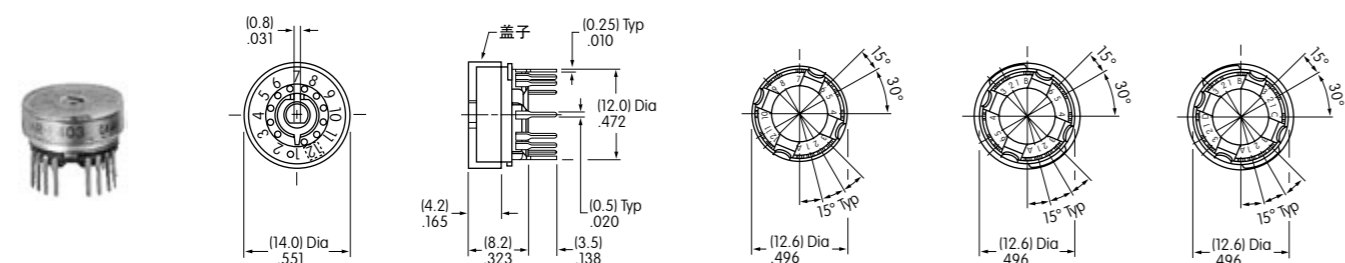
典型开关尺寸

MRA • 印刷电路板端子



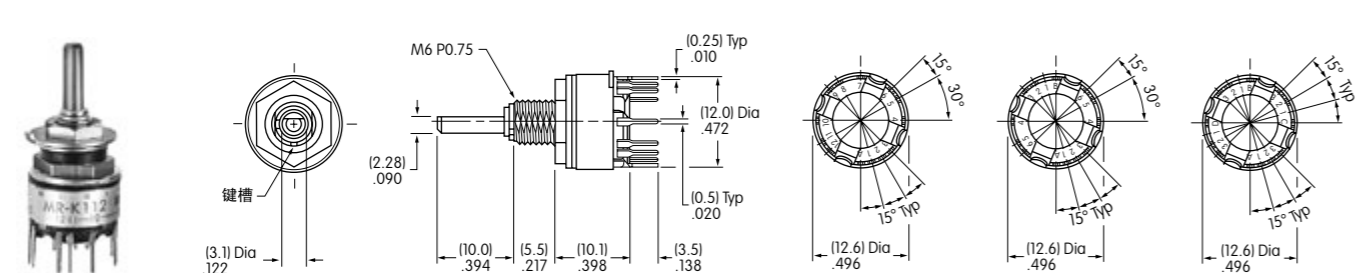
MRA112

MRF • 印刷电路板端子



MRF403

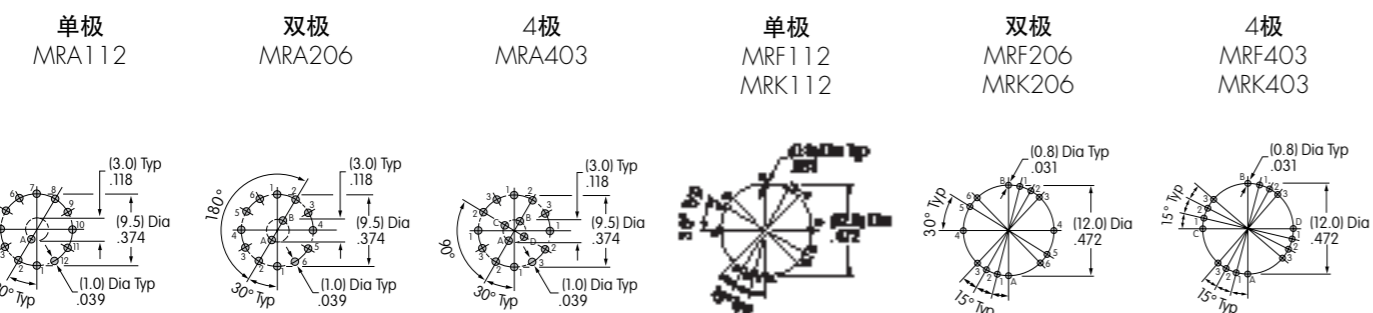
MRK • 印刷电路板端子



MRK112

MRK设备用于面板安装。安装时若不带面板安装将影响可靠性。

覆盖区



旋钮

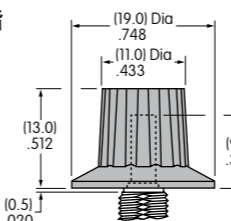
A AT433
纯黑

B AT4103小型
彩色的

C AT4104大型
彩色的

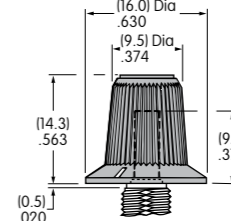
材质：
聚醚树脂

颜色：
仅黑



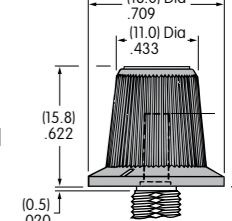
底座材质：聚酯
底座颜色：黑

聚酰胺顶端
颜色：
A, B, C, E, F, G, H



底座材质：聚酯
底座颜色：黑

聚酰胺顶端
颜色：
A, B, C, E, F, G, H

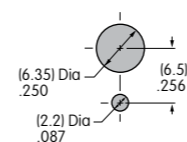


颜色编号：



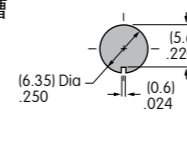
面板裁切和最大有效面板厚度

不带
键槽

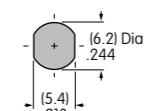


MRA和MRK
无密封面板

带键槽



MRK
密封面板



带标准配件的最大有效面板厚度：
MRA .067" (1.7mm) MRK .087" (2.2mm)

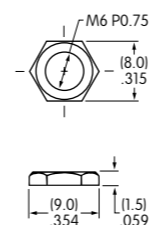
无密封面板不带锁环：
MRA .098" (2.5mm) MRK .118" (3.0mm)

对于AT513M和AT535仅在密封的面板上：
MRK .106" (2.7mm)

标准安装配件

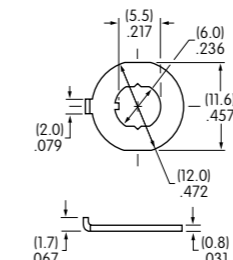
AT513M
公制六角螺母

材质：黄铜镀镍
对于MRA 1个；对于
MRK 1个



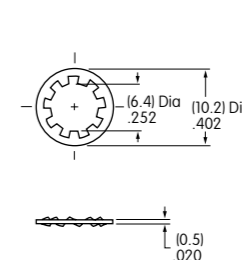
AT545
锁环

材质：钢先镀锌再镀铬
对于MRA 1个；对于MRK 1个



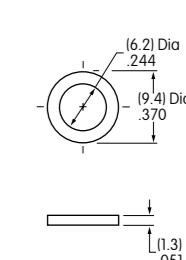
AT509
锁紧垫圈

材质：钢先镀锌再镀铬
对于MRA 1个；对于MRK 1个



AT535
橡胶环

材质：丁腈橡胶
对于MRK 1个

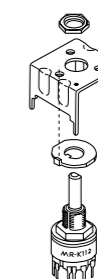
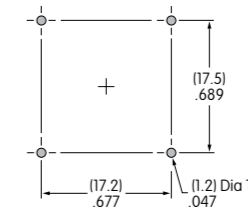
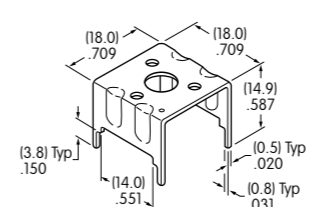


可选的支撑支架

AT543

用于MRK的支撑支架

材质：钢镀锡



当仅将MRK安装到
印刷电路板上时，需
要一个支撑支架，而
且不用将衬套通过
面板。

通用规格

电气容量 (电阻性负载)

对于MRX:	2A 在 125V AC 或 1A 在 30V DC
对于MRY:	对于MRY106G: 最大0.4VA在最高28V AC/DC (适用范围0.1mA~0.1A在20mV~28V) 注: 关于运行范围的说明请见附录索引。
	对于其它MRY型号: 3A 在 125V AC或 2A在30V DC
对于MRT:	对于MRT22: 10A 在 125V AC 或4A 在 30V DC 对于MRT23: 5A 在 125V AC 或3A 在30V DC

其他额定参数

触点电阻:	MRX, MRY和MRT最大10毫欧; MRY106G最大20毫欧
绝缘电阻:	对于MRX和MRY为100兆欧以上在500V DC 对于MRT为200兆欧以上在500V DC
绝缘强度:	最低1,000V AC至少1分钟
机械寿命:	15,000次操作以上
电气寿命:	7,500次操作以上
操作扭矩范围:	对于MRX 0.03 ~ 0.15Nm; 对于MRY 0.02 ~ 0.10Nm; 对于MRT 0.02 ~ 0.05Nm
接触时间点:	非短路 (接触前先断开)
分度:	MRX: 自清洗, 滑动触点; MRY: 旋转触点盘; MRT: 对顶触点 45° 对于MRX; 60° 对于MRY; 120° 对于MRT22; 60° 对于MRT23

G 材质和涂覆

轴:	黄铜镀镍
制动器板:	对于MRX和MRY为钢镀锌
衬套/外壳:	黄铜镀镍
活动触点:	对于MRX和MRT为银合金; 对于MRY106为铜镀银; 对于MRY106G为铜镀金
终端触点和端子:	对于MRX和MRT为银合金和铜镀银; 对于MRY106为银合金加黄铜镀银; 对于MRY106G为银合金镀金
公共触点和端子:	铜镀银用于MRY106 和 MRT22; 黄铜镀金用于MRY106G; 黄铜镀银用于MRT23
基座:	酚醛树脂

环境数据

工作温度范围:	10°C到+70°C (+14°F到+158°F)
湿度:	96小时内40°C (104°F)时, 湿度90~95%
振动:	用1.5mm峰-峰振幅遍历10~55Hz频率范围、并在1分钟内返回; 3个直角方向2小时
冲击:	50G (490m/s ²) 加速度 (在3个直角方向上测试, 每个方向上3次冲击)

安装

安装扭矩:	.686Nm (6.08 lb·in)
盖帽安装力:	19.6 ~ 29.4N (4.41 ~ 6.61 lbf)
焊接时间和温度:	手工焊接: 请参阅附录中的概略图A。

标准和认证

UL认证:	文件号 E44145 MRT22型号的认证条件为10A在125V AC; MRT23型号认证条件为5A在125V AC 如需订购有UL标记的开关, 请在零件编号最后添加"/U"。 如需订购有cULus标记的开关, 请在零件编号最后添加"/CUL"。
-------	---

主要特点

可靠的制动机构提供清晰的触觉和听觉反馈。

金属衬套和外壳机构使得开关更加耐用。

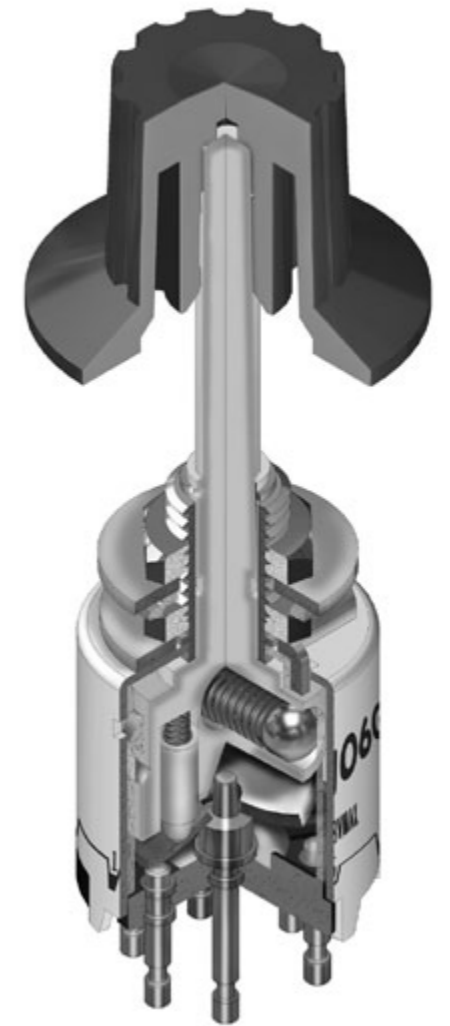
可调的制动器板允许在2-8位置进行设置。

通过自清洗触点机构可获得高接触可靠性。

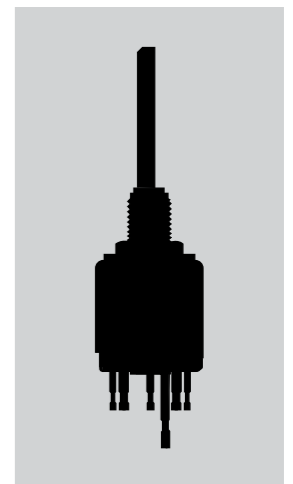
通过以下各种不同类型的触点可获得先开后合接触定时功能: MRX中的滑动触点; MRY中的触点盘以及MRT型号中的对顶触点。

端子类型包括PC-塔型用于MRX, 塔型用于MRY以及焊片用于MRT型号。

注塑PC-塔型和塔型端子可阻止熔融物以及其他污染物侵入。



实际尺寸



典型开关订购举例

操作部和端子		电极和电路		旋钮		颜色	
X	轴操作带 PC-塔型端子	108	SP 带 2-8 位置	A	纯黑	对于纯色旋钮	
		204	DP 带 2-4 位置	B	小型彩色的	无	黑
		402	4P 带 2 位置	C	大型彩色的	对于彩色的	
Y	轴操作带 塔型端子	106	SP 带 2-6 位置	A	黑	B	白
		106G	SP 带 2-6 位置 金触点 0.4VA	C	红	E	黄
T	轴操作带 焊片焊接端子*	22	DPDT ON-NONE-ON	F	绿	G	蓝
		23	DPDT ON-OFF-ON	H	灰		

* 线束和电缆组件仅在美洲提供

典型订购举例
MRX108-A

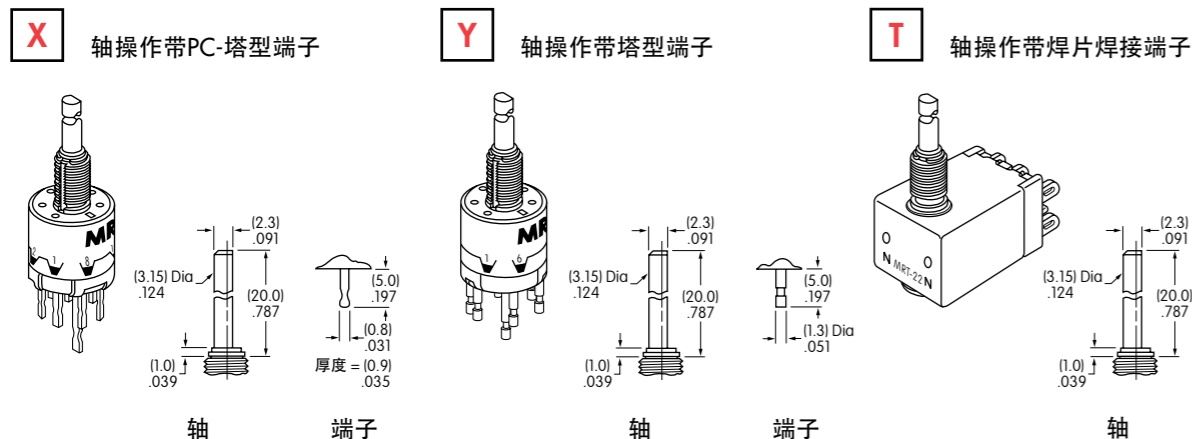


重要:



除特别注明外, MRT 开关均无 UL 和 cULus 标志。特殊型号开关和额定值在通用规格页上注明。

操作部和端子



电极和电路

电极	型号	位置数	制动器设置	端子数	示意图
SP	MRX108	2-8	2, 3, 4, 5, 6, 7, 8	1 COM, 8 LOAD	
	MRX106 MRX106G	2-6	2, 3, 4, 5, 6	1 COM, 6 LOAD	
DP	MRX204	2-4	2, 3, 4	2 COM, 8 LOAD	
DPDT	MRT22	2	ON-NONE-ON	2-3 2-1 5-6 5-4	
	MRT23	3	ON-OFF-ON	2-3 OPEN 2-1 5-6 OPEN 5-4	
4P	MRX402	2	1 & 2	4 COM, 8 LOAD	

对于MRX和MRX型号的位置设置

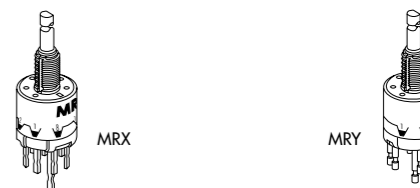
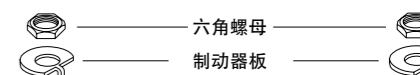
每个开关设有制动器用于提供该型号许可最大位置数。安装前, 将开关设在所需的位置。关于连续旋转请与厂家联系。

1. 使用操作部旋钮, 将轴逆时针旋转到最左边。如果轴没有调到最大位置(该位置时旋钮上的白线指向开关侧面的编号 1 位置), 就不能达到正确的设置。
2. 从轴上拆下旋钮并完全松开螺母, 升高制动器板, 重新设定到所需的位置。
3. 注意位置编号在开关侧面上; 这些编号对应于端子编号和制动器孔。将制动器插入制动设置需要的最大编号的孔内。如果制动器板没有正确定位, 就不能保证令人满意的开关功能。
4. 将螺母(斜的一边向上)拧紧在制动器板上。

安装配件
每个开关包装时未拧紧



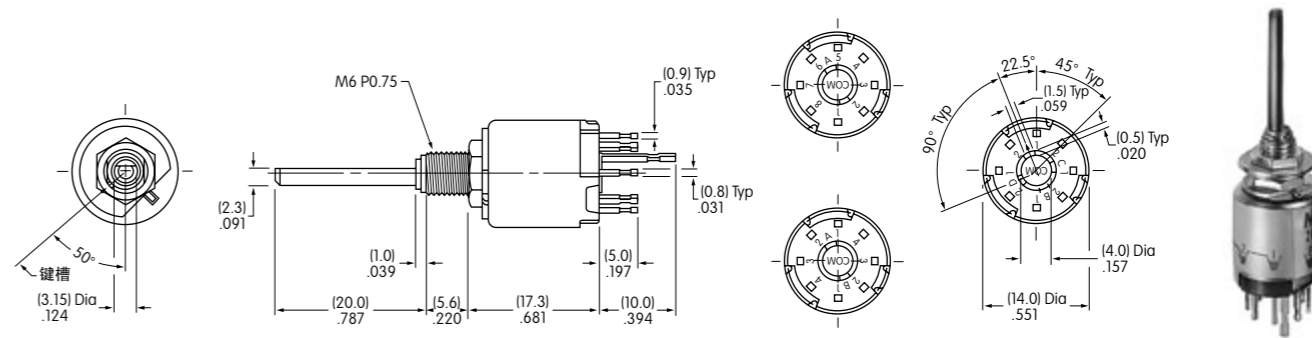
出厂前已装配好的



典型开关尺寸

单极, 双极和 4 极

MRX-PC-塔型端子

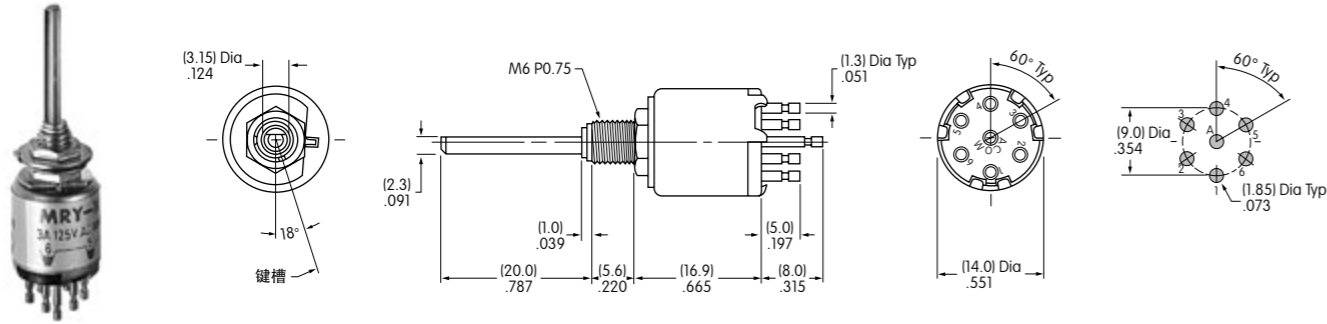


MRX108

典型开关尺寸

MRY • 塔型端子

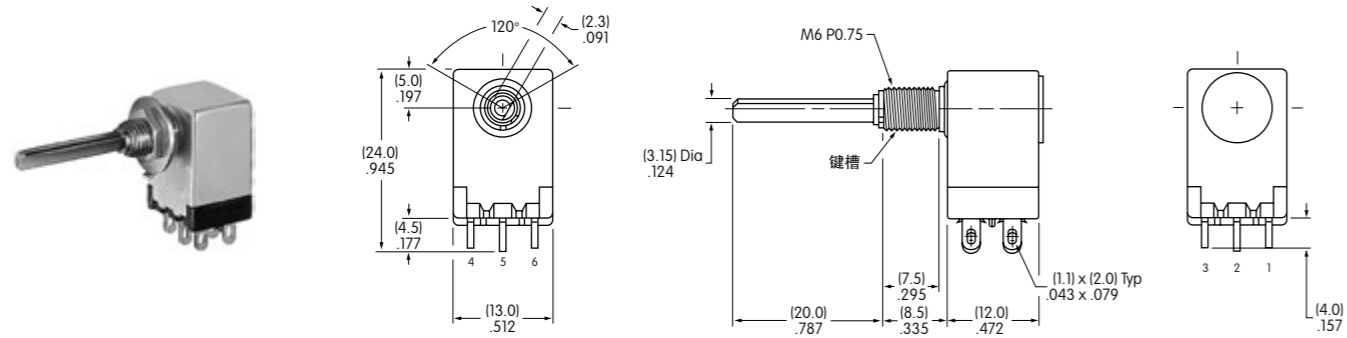
单极



MRY106

MRT • 焊片焊接端子

双极



MRT22

对于MRX单极, 双极和4极的印刷电路板覆盖区

单极



双极



4极

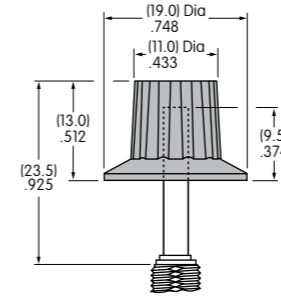


旋钮

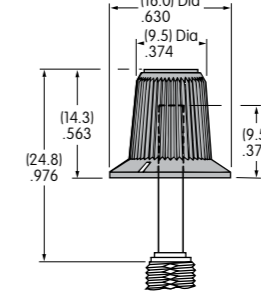
A AT433 纯黑

B AT4103 小型 彩色的

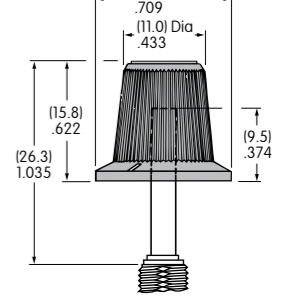
C AT4104 大型 彩色的



材质: 聚醛树脂
颜色: 仅黑



基座材质: 聚酯
基座颜色: 黑
聚酰胺顶端
颜色: A, B, C, E, F, G, H



基座材质: 聚酯
基座颜色: 黑
聚酰胺顶端
颜色: A, B, C, E, F, G, H

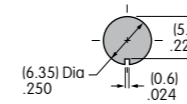
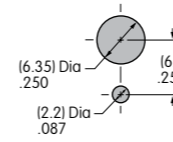
颜色编号: A 黑 B 白 C 红 E 黄 F 绿 G 蓝 H 灰

面板裁切和最大有效面板厚度

不带键槽

带键槽

最大有效面板厚度



有标准配件: MRX & MRY .095" (2.4mm); MRT .106" (2.7mm)

无锁环: MRX & MRY .126" (3.2mm); MRT .138" (3.5mm)